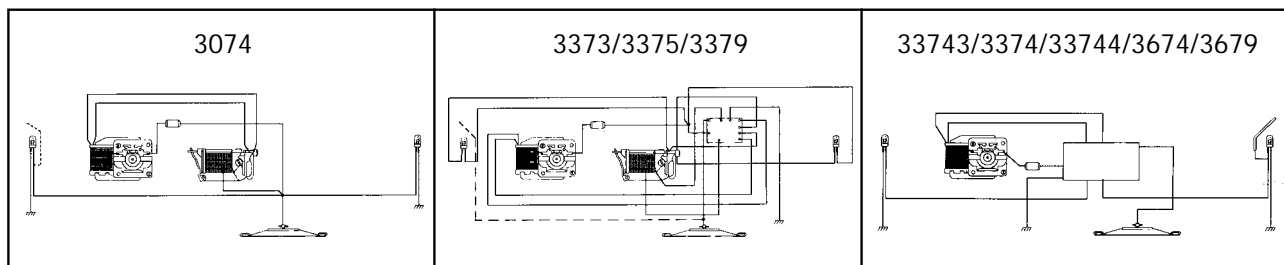
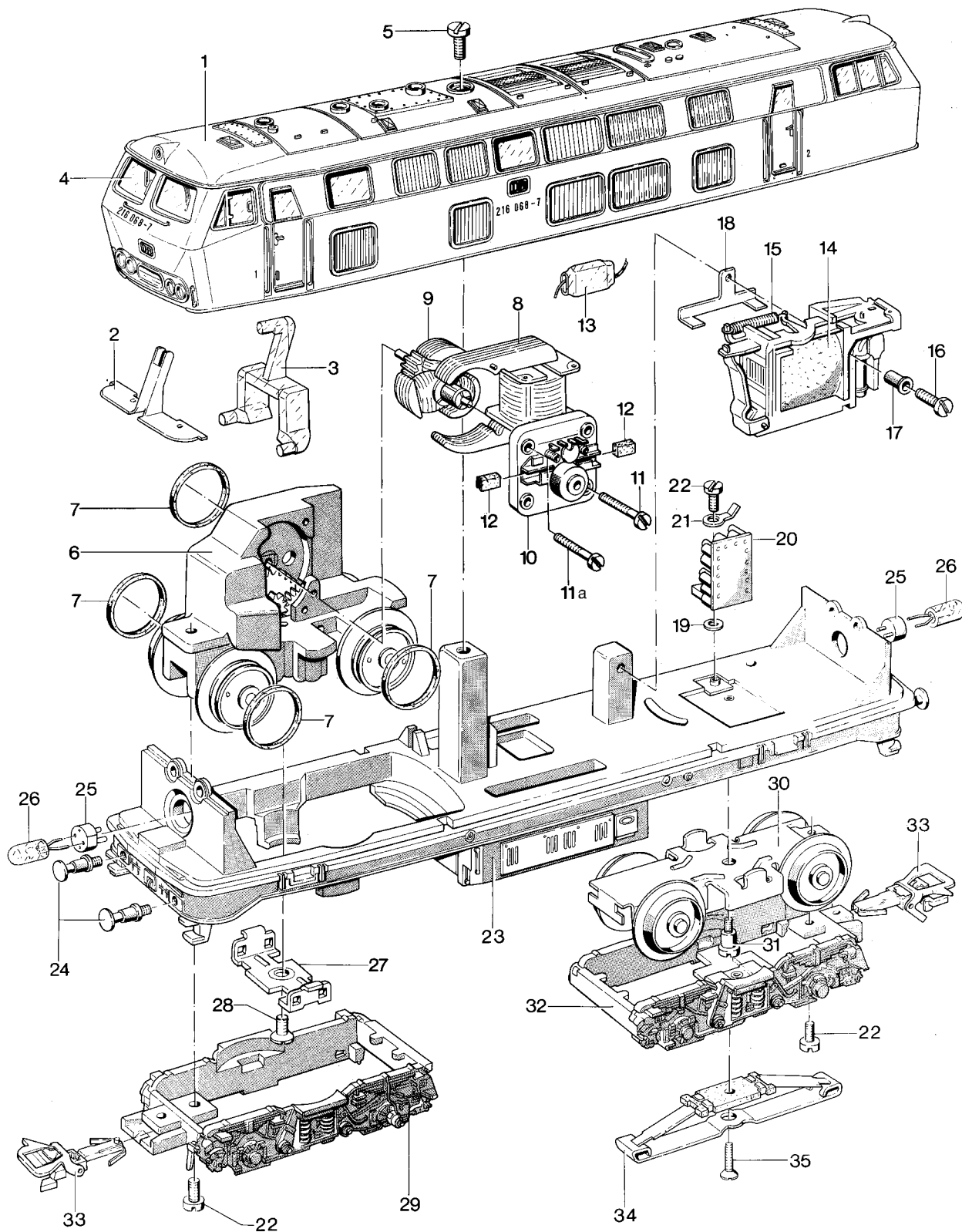


# Einzelteile der Lokomotiven 3074, 3373, 3374, 33743, 33744, 3375, 3379, 3674, 3679 und 37744

**märklin**  
HO



Prinzipdarstellung

Erhältlich beim Fachhandel

60 4232 1201 na

# Einzelteile der Lokomotiven

## 3074, 3373, 3374, 33743, 33744, 3375, 3379, 3674, 3679 und 37744

Lfd. Nr.	Benennung	Bestell-Nr.									
		3074	3373	3374	33743	33744	3375	3379	3674	3679	37744
1	Lokomotiv-Aufbau (komplett) mit	39 1230	37 8630	39 1230	58 0480	21 1569	39 1270	39 1330	39 1230	39 1330	21 1569
2	Abschirmblech	22 5640	22 5640	22 5640	22 5640	22 5640	22 5640	30 1330	22 5640	30 1330	22 5640
3	Lichtkörper	22 5630	22 5630	22 5630	22 5630	22 5630	22 5630	30 1310	22 5630	30 1310	22 5630
4	Satz Fenster (komplett)	39 7070	39 7070	39 7070	39 7070	39 7070	39 7070	39 7080	39 7070	39 7080	39 7070
5	Zylinderschraube	75 1510	75 1510	75 1510	75 1510	75 1510	75 1510	75 1510	75 1510	75 1510	75 1510
	Lokomotiv-Unterteil (komplett) bestehend aus										
6	Treibgestell (komplett)	41 5670	41 5670	41 5670	41 5670	41 5670	41 5670	39 0960	41 5670	39 0960	41 5670
7	Haftreifen	7154	7154	7154	7154	7154	7154	7154	7154	7154	7154
8	Feldmagnet	23 1390	23 1390	23 1390	23 1390	23 1390	23 1390	23 1390	23 1390	23 1390	38 9000
9	Anker	23 1440	24 5480	23 1440	23 1440	23 1440	24 5480	24 5480	23 1440	23 1440	38 6820
10	Motorschild	23 1350	23 1350	23 1350	23 1350	23 1350	23 1350	23 1350	23 1350	23 1350	38 6940
11	Zylinderschraube	78 5120	78 5120	78 5120	78 5120	78 5120	78 5120	78 5120	78 5120	78 5120	78 5120
11 a	Zylinderschraube	78 5140	78 5140	78 5140	78 5140	78 5140	78 5140	78 5140	78 5140	78 5140	78 5140
12	Bürstenpaar	60 1460	60 1460	60 1460	60 1460	60 1460	60 1460	60 1460	60 1460	60 1460	60 1460
13	UKW-Drossel (Entstördrossel)	60 0910	60 0910	60 0910	60 0910	60 0910	60 0910	60 0910	60 0910	60 0910	51 6520
14	Fahrtrichtungsschalter mit	20 8240	25 2200	-	-	-	25 2200	25 2200	-	-	-
15	Schaltschieberfeder und	7194	7194	-	-	-	7194	7194	-	-	-
16	Zylinderschraube	78 6880	78 6880	-	-	-	78 6880	78 5110	-	-	-
17	Isolierbuchse	-	25 2210	-	-	-	25 2210	25 2210	-	-	-
18	Auflage	25 2190	25 2190	-	-	-	25 2190	25 2190	-	-	-
19	Isolierscheibe	-	72 1360	-	-	-	72 1360	72 1360	-	-	-
20	Leiterplatte (Vorschalt elektronik)	-	25 8910	-	-	-	25 8910	25 8910	-	-	-
21	Lötflamme	-	70 3510	-	23 1470	23 1470	70 3510	70 3510	23 1470	23 1470	23 1470
22	Zylinderschraube	-	78 5070	-	78 6750	78 5070	78 6750	78 5070	78 6750	78 5050	78 5070
23	Träger	39 1220	37 8660	39 1220	58 0470	21 1568	39 1260	39 1320	39 1220	39 1320	21 1568
24	Puffer	76 1710	76 1710	76 1710	76 1710	76 1710	76 1710	76 1070	76 1710	76 1070	76 1710
25	Steckfassung	60 4180	60 4180	60 4180	60 4180	60 4180	60 4180	60 4180	60 4180	60 4180	60 4180
26	Glühlampe	61 0040	61 0040	61 0040	61 0040	61 0040	61 0040	61 0040	61 0080	61 0080	61 0080
27	Stützblech	21 4620	21 4620	21 4620	21 4620	21 4620	21 4620	21 4620	21 4620	21 4620	21 4620
28	Linsensensschraube	78 6190	78 6190	78 6190	78 6190	78 6190	78 6190	78 6190	78 6190	78 6190	78 6190
29	Drehgestellrahmen	22 5570	39 3990	39 3990	39 3990	39 3990	39 3990	39 3990	39 3990	39 3990	39 3990
30	Drehgestell	39 0980	39 0980	39 0980	39 0980	39 0980	39 0980	39 0980	39 0980	39 0980	39 0980
31	Zylinderansatzschraube	75 3510	75 3510	75 3510	75 3510	75 3510	75 3510	75 3510	75 3510	75 3510	75 3510
32	Drehgestellrahmen	46 9490	46 9620	46 9620	46 9620	46 9620	46 9620	46 9620	46 9620	46 9620	46 9620
33	Kupplung	70 1560	26 3730	26 3730	26 3730	26 3730	26 3730	26 3730	26 3730	26 3730	26 3730
34	Schleifer	7164	7164	7164	7164	7164	7164	7164	7164	7164	7164
35	Senkschraube	78 6790	78 6790	78 6790	78 6790	78 6790	78 6790	78 6790	78 6790	78 6790	78 6790
	Platine	61 4850	-	-	-	-	-	-	-	-	-
	Decoder	-	-	67 0040	67 0040	67 0040	-	-	6080	6080	60 2765
	Halteplatte	-	-	40 5040	40 5040	40 5040	-	-	25 8820	25 8820	25 8820
	Senkschraube	-	-	78 6790	78 6790	78 6790	-	-	78 6790	-	78 6790
	Lautsprecher-Resonator	-	-	-	-	-	-	-	-	-	20 7648
	Lautsprecher	-	-	-	-	-	-	-	-	-	50 8600
	Haltebügel	-	-	-	-	-	-	-	-	-	20 7649
	Geräuschelektronik	-	-	-	-	-	-	-	-	-	60 2749